

Dipl.-Ing. Katrin Büscher

Erddruckermittlung

Leistungsbeschreibung des BauStatik-Moduls S034.de Erddruckermittlung – EC 7, DIN EN 1997-1:2009-09

Verschiedene Bodenschichten, der Grundwasserstand, angrenzende Fundamente, Geländeaufasten – dies sind nur einige der Stichworte, die bei der Erddruckermittlung zu berücksichtigen sind. Mit dem Modul S034.de wird dem Anwender ein Werkzeug an die Hand gegeben, mit dem die Erddruckermittlung nach DIN 4084 deutlich erleichtert wird.

The screenshot shows the 'Eingabe' (Input) tab for 'aktiver Erddruck' (active earth pressure). The main workspace displays a diagram of a retaining wall and a table of soil properties.

Positionstyp

Typ: belastender Erddruck (aktiv, erhöht aktiv, Ruhe)

Belastungsfläche

h = 5.500 m Höhe der Belastungsfläche
 $\alpha = 0.00^\circ$ Neigung der Belastungsfläche

Geländeverlauf

Art: geböschter Geländeverlauf

geböschter Geländeverlauf

β [°] b [m]

Feldeigenschaften

Wert: Typ = belastender Erddruck (aktiv, erhöht aktiv, Ruhe)
 Neue Übernahme

Texthilfe

Positionstyp

Typ [] Auswahl der Erddruckermittlung:

- belastender Erddruck (aktiv, erhöht aktiv, Ruhe)
- Erdwiderstand
- räumlicher Erdwiderstand

Modellhinweise

Positi...	Art	Beschreibung

Geometrie Erddruckermittlung auf ebene wandfläche

Belastungsfläche Höhe der Belastungsfläche h = 5.50 m
 wandneigung $\alpha = 0.00^\circ$

Gelände geböschte Geländeoberfläche

Z [m]	β_1 [°]	b_1 [m]	β_2 [°]
0.00		3.00	0.00
10.00			

Boden

h [m]	γ [kN/m ³]	γ' [kN/m ³]	ϕ [°]	c_2 [kN/m ²]	δ_2 [°]	δ_3 [°]
2.00	22.0	12.0	27.5	3.0	9.0	9.0
3.00	18.0	8.0	32.5	-	11.0	11.0
999.00	19.0	9.0	30.0	-	10.0	10.0

Anwendungsmöglichkeiten

Mit dem Modul S034.de kann die Erddruckverteilung an senkrechten oder geneigten Wänden ermittelt werden. Neben dem Standardfall des horizontalen Geländeverlaufs kann der Einfluss einer geneigten Geländeoberfläche oder eines ein- oder mehrfach geböschten Geländeverlaufs berücksichtigt werden. Die Eingabe von geschichtetem Baugrund wird bei der Berechnung der Erddruckwerte berücksichtigt.

Je nach Wunsch des Anwenders kann Folgendes untersucht werden:

- der belastende Erddruck - ebener Spannungszustand
- der passive Erddruck bzw. Erdwiderstand - ebener Spannungszustand
- der passive Erddruck unter Berücksichtigung des räumlichen Spannungszustands für kurze Wände

Zur Ermittlung des belastenden Erddrucks ist folgende Auswahl möglich:

- aktiver Erddruck
- erhöhter aktiver Erddruck
- Erdruhedruck

Das Modul berechnet die jeweilige Erddruckfigur nach DIN 4085 und die resultierenden Lastordinaten inklusive ihrer Angriffspunkte. Neben den Bodenparametern φ , c und γ für die vorhandenen Bodenschichten werden dabei der Grundwasserstand, Geländeaufasten, Horizontallasten sowie ggf. der Verdichtungsdruck berücksichtigt. Bei Bedarf wird der Mindesterdruhedruck angesetzt. Die Erddruckumlagerungen des belastenden Erddrucks nach DIN 4085 für Wände, die sich nicht (ausschließlich) um den Fußpunkt verdrehen, werden durchgeführt.

Grundlagen zum Erddruckansatz

Erddruck aus der Eigenlast des Bodens wird grundsätzlich wie folgt ermittelt:

$$e_{xgh}(z) = \gamma \cdot z \cdot k_{xgh}$$

Darin ist

- γ Wichte des Bodens
- z betrachtete Tiefe ab Geländeoberkante
- k_{xgh} Erddruckbeiwert für die Horizontalkomponente des Erddrucks infolge Bodeneigengewicht in Abhängigkeit vom Erddruckansatz (a - aktiver Erddruck, p - passiver Erddruck, 0 - Erdruhedruck)

Daneben sind bei der Berechnung der resultierenden Erddruckkräfte Anteile von auf dem Gelände auftretenden vertikalen Oberflächenlasten, Horizontallasten sowie aus Kohäsion und aus Wasserdruck zu berücksichtigen.

Erddruckbeiwerte

Zur Ermittlung der Erddruckkräfte werden unter anderem die folgenden Erddruckbeiwerte benötigt:

- k_{agh} für den aktiven Erddruck nach Gl. (7), [1]
- k_{0gh} für den Erdruhedruck nach Gl. (52), [1]
- k_{pgh} für den passiven Erddruck nach Gl. (67) oder Bild B.7, [1]

Diese Erddruckbeiwerte sind abhängig vom Wandreibungswinkel δ , für den in der Norm ebenfalls Richtwerte angegeben sind. Der Neigungswinkel der Erddruckkraft auf eine senkrechte Wand entspricht dem Wandreibungswinkel.

Wandbeschaffenheit	Wandreibungswinkel
Verzahnt (z.B. gegen Erdreich betonierete Wände)	$\varphi'k$
Rau (unbehandelte Flächen von Stahl, Beton, Holz)	$2/3 \varphi'k$
Weniger rau (Wandabdeckungen aus verwitterungsfesten, plastisch nicht verformbaren Kunststoffplatten)	$\varphi'k / 2$
Glatt (z.B. stark schmierige Hinterfüllungen, Dichtungsschichten, die keine Schubkräfte übertragen)	0

Tabelle 1. Wandreibungswinkel (nach Tab. A.1, DIN 4085)

Außerdem sind die Erddruckbeiwerte abhängig vom Reibungswinkel des Baugrundes φ , vom Wandneigungswinkel α und vom Geländeneigungswinkel β .

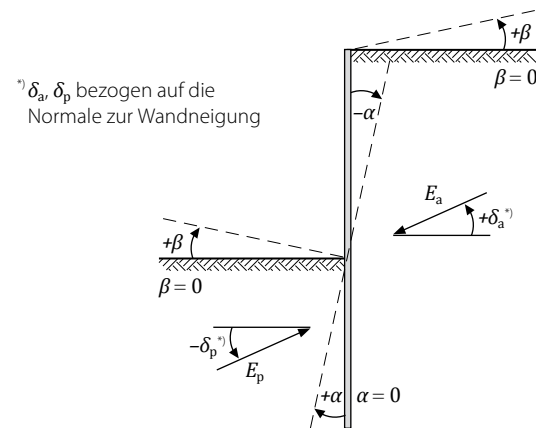


Bild 1. Definition der Winkel α , β , δ_a , δ_p bei der Erddruckberechnung nach [1]

DIN 4085 gibt in Kapitel 8 vor, in welchen Fällen welcher Erddruckansatz zu wählen ist.

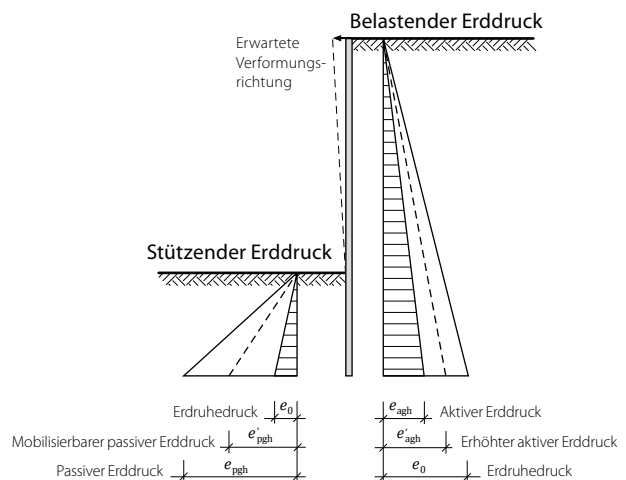


Bild 2. Verschiedene Erddruckansätze

Erdruhedruck

Erdruhedruck tritt auf, wenn keine Bewegung des Bodens in Richtung des Erddrucks stattfindet und ist nur auf Bauwerke anzusetzen, die so starr sind, dass eine Verschiebung oder Verdrehung in Erddruckrichtung nahezu nicht möglich ist. Der Erdruhedruck wird bei der Berechnung realistischer Erddruckwerte als Grenzwert für den maximalen belastenden bzw. den stützenden Erddruck verwendet.

Belastender Erddruck

Die Größe des tatsächlich anzusetzenden belastenden Erddrucks ist im Wesentlichen abhängig von der Größe der möglichen Verformungen des stützenden Bauteils, also von seiner Nachgiebigkeit. Als Rechenwert des belastenden Erddrucks wird im Regelfall ein Zwischenwert zwischen dem aktiven Erddruck, der als unterer Grenzwert des Erddrucks in Verformungsrichtung gilt, und dem Erdruhedruck verwendet:

$$E_{ah}' = \mu \cdot E_{ah} + (1 - \mu) \cdot E_{0h}$$



ViCADo 2015

CAD für Architektur & Tragwerksplanung

Architecture. Engineering. Construction.
mb WorkSuite 2015



3D-CAD-System für

- Architektur
- Tragwerksplanung

ViCADo ist ein modernes, objektorientiertes CAD-Programm, das den Anwender in allen Phasen der Projektabwicklung unterstützt. Eine intuitive Benutzeroberfläche, Durchgängigkeit des Modells und intelligente Objekte sind die wesentlichen Leistungsmerkmale von ViCADo.

CAD für Ingenieurbau

- ViCADo.ing 2015** **3.990,- EUR**
CAD für Positions-, Schal- und Bewehrungsplanung
Als Tragwerksplaner im Planungsalltag schnell, sicher und flexibel reagieren und dabei stets den Überblick behalten

CAD für Architektur

- ViCADo.arc 2015** **2.490,- EUR**
Architektur-CAD für Entwurf, Visualisierung und Ausführungsplanung
Detailgenaue Planung, Visualisierungen und virtuelle Rundgänge ermöglichen einen reibungslosen Bauablauf

Zusatzmodule

- ViCADo.ausschreibung 2015** **490,- EUR**
Erstellung von Leistungsverzeichnissen
- ViCADo.ifc 2015** **490,- EUR**
Import/Export von IFC-Dateien

© mb AEC Software GmbH.
Es gelten unsere Allgemeinen
Geschäftsbedingungen. Änderungen
und Irrtümer vorbehalten.

Alle Preise zzgl. Versandkosten
und ges. MwSt. Hardlock für
Einzelplatzlizenzen, je Arbeitsplatz
erforderlich (95,- EUR). Folgelizenz-/
Netzwerkbedingungen auf Anfrage.

Unterstützte Betriebssysteme:
Windows® Vista, SP2 (32/64)
Windows® 7 (32/64)
Windows® 8 (32/64)
Windows® 8.1 (32/64)

Bestellung

Antwort an mb AEC Software GmbH, Europaallee 14, 67657 Kaiserslautern
Telefon: 0631 550999-11, E-Mail: info@mbaec.de, Internet: www.mbaec.de



Fax 0631 550999-20



Absender:

Bitte Zutreffendes ankreuzen

- Bestellung**

Hardlock-Nr. (falls vorhanden)

- Ich wünsche eine persönliche Beratung und bitte um Rückruf**

- Ich bitte um Zusendung von Informationsmaterial**

Firma Kunden-Nr. (falls vorhanden)

Titel, Vorname, Name

Straße, Hausnummer (ggf. App.-Nr., etc.)

PLZ/Ort

Telefon/Fax

E-Mail

Nachgiebigkeit der Stützkonstruktion	Erddruckansatz
Nachgiebig	Aktiver Erddruck
Wenig nachgiebig	Erhöhter aktiver Erddruck $E_{ah}' = 0,75 \cdot E_{ah} + 0,25 \cdot E_{0h}$
Annähernd unnachgiebig	Erhöhter aktiver Erddruck $E_{ah}' = 0,50 \cdot E_{ah} + 0,50 \cdot E_{0h}$ In Ausnahmefällen: $E_{ah}' = 0,25 \cdot E_{ah} + 0,75 \cdot E_{0h}$
Unnachgiebig	Erhöhter aktiver Erddruck $E_{ah}' = 0,25 \cdot E_{ah} + 0,75 \cdot E_{0h}$ In Ausnahmefällen bis Erdruhedruck

Tabelle 2. Richtwerte für den Erddruckansatz bei Dauerbauten nach DIN 4085, Tab. A.2

Nachgiebigkeit der Stützung / Stützkonstruktion	Erddruckansatz
Wenig nachgiebig gestützt	Umgelagerter aktiver Erddruck
Annähernd unnachgiebig gestützt	Erhöhter aktiver Erddruck - in einfachen Fällen: $E_{ah}' = 0,75 \cdot E_{ah} + 0,25 \cdot E_{0h}$ - im Normalfall: $E_{ah}' = 0,50 \cdot E_{ah} + 0,50 \cdot E_{0h}$ - in Ausnahmefällen: $E_{ah}' = 0,25 \cdot E_{ah} + 0,75 \cdot E_{0h}$
Unnachgiebige Stützung oder Stützkonstruktion	Erhöhter aktiver Erddruck $E_{ah}' = 0,25 \cdot E_{ah} + 0,75 \cdot E_{0h}$ In Ausnahmefällen bis Erdruhedruck

Tabelle 3. Richtwerte für den Erddruckansatz bei Baugrubenwänden und kurzzeitig bestehenden Stützwänden nach DIN 4085, Tab. A.3

Wandbewegung	Vereinfachte Erddruckverteilung
Drehung um den Wandfuß 	
Parallele Bewegung 	
Drehung um den Wandkopf 	
Durchbiegung 	

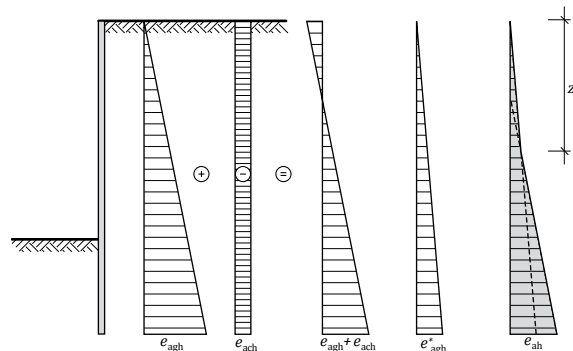
Tabelle 4. Erddruckumlagerung bei nichtbindigen Böden infolge verschiedener Verformungsfiguren nach Tab. B.1, DIN 4085.

Aktiver Erddruck darf grundsätzlich nur angesetzt werden, wenn die dafür erforderlichen Verformungen dem Stützbauwerk und angrenzenden Bauwerken nicht schaden.

Die DIN 4085 gibt Richtwerte für den Erddruckansatz bei verschiedenen nachgiebigen Stützkonstruktionen und Beispiele zur Einstufung der Nachgiebigkeit der Bauwerke an (siehe Tab. 2 und 3).

Der belastende Erddruck nach DIN 4085 wird zunächst an einem um den Wandfuß verdrehbaren System ermittelt. Ergeben sich aus der Wandkonstruktion andere Verformungsbilder, ist der Erddruck flächengleich umzulagern. Tabelle B.1 der DIN zeigt die Erddruckfiguren aus Bodeneigenlast bei nichtbindigen Böden für verschiedene Verformungsbilder (siehe Tab. 4).

Kohäsion verringert den Erddruck auf der belastenden Seite und wird nur bei der Ermittlung des aktiven Erddrucks zum Ansatz gebracht. In diesem Fall darf jedoch der Mindesterdruddruck nicht unterschritten werden. Unbelastete Wandbereiche sind nicht zulässig. Der Mindesterdruddruck wird mit dem Beiwert k_{agh}^* unter Berücksichtigung von $\varphi = 40^\circ$ ermittelt, wobei der Berechnung des Beiwerts die geltenden Wandneigungs-, Wandreibungs- und Geländeneigungswinkel zugrunde gelegt werden.



mit e_{agh}^* - Mindesterdruddruck

Bild 3. Maßgebender aktiver Erddruck aus Eigenlast und Kohäsion unter Beachtung des Mindesterdruddrucks

Der belastende Erddruck wird in der Regel am ebenen Wandsystem berechnet. Räumliche Spannungszustände an kurzen Wänden führen zu günstigeren Erddruckwerten und müssen daher im Regelfall nicht berücksichtigt werden.

Stützender Erddruck

Stützender Erddruck wirkt der Verformungsrichtung des Bauwerks als Reaktionskraft entgegen und darf nur angesetzt werden, wenn sichergestellt ist, dass die dafür erforderlichen Wandbewegungen auftreten.

Als stützender Erddruck wird in der Regel ein Zwischenwert zwischen dem passiven Erddruck als oberem Grenzwert der Reaktionskraft und dem Erdruhedruck angesetzt, da der volle passive Erddruck nur unter größeren Verformungen und bei Eintreten eines Bruchzustandes im Boden auftreten kann.

Zur Ermittlung der stützenden Wirkung des Erddrucks gibt die DIN 4085 mit Gleichung (88) eine Näherung an:

$$E_{pgh}' = (E_{pgh} - E_{0gh}) \cdot f + E_{0gh}$$

Darin ist f ein Faktor, der unter anderem folgendes Verhältnis berücksichtigt:

$$f = \frac{\text{tatsächlich mögliche Wandverschiebung}}{\text{erforderliche Wandverschiebung zur Aktivierung des passiven Erddrucks}}$$

Die Verformungsfigur der Wand unter stützendem Erddruck geht in die Berechnung des passiven Erddrucks direkt ein. Im Gegensatz zum Verfahren bei aktivem Erddruck erfolgt hier keine flächengleiche Umlagerung der Erddruckfigur. Die Erddruckkraft ist für verschiedene Verformungsbilder unterschiedlich hoch (vgl. Gl. (64), (69), (70) und Tab. B3, [1]).

In einfachen Fällen werden Erddruckbetrachtungen an unendlich lang gedachten Wänden angestellt, ein ebener Spannungszustand wird zugrunde gelegt. Dies ist immer dann zulässig, wenn die Belastungen aus dem tatsächlich räumlichen Spannungszustand nicht ungünstiger werden. Bei kurzen Wänden ist der passive Erddruck jedoch größer als bei Ausschnitten aus unendlich langen Wänden. Für diese Fälle stellt die DIN 4085 ein Bemessungsverfahren zur Verfügung, bei dem der räumliche Einfluss durch die Einführung einer rechnerischen Wandlänge berücksichtigt wird. Außerdem wird dort ein Verfahren zur Ermittlung des räumlichen Erdwiderstandes bei mehreren nebeneinander angeordneten kurzen Wänden angegeben. Gemäß Beiblatt zur DIN 4085 ist dieses Verfahren beispielsweise auf Trägerbohlwände anzuwenden, wobei dann die Trägerbreite als Wandlänge anzusetzen ist.

Sonderfall Verdichtungserddruck

Wird das Erdreich nach Fertigstellung des Stützbauteils dahinter lagenweise verdichtet, reicht der Ansatz des Erddruckes aus Bodeneigengewicht nicht aus. Anzusetzen ist der Verdichtungserddruck. Bei nachgiebigen Wänden wird von $e_{vh} = 25 \text{ kN/m}^2$ bis in eine Tiefe von 2 m unter der Geländeoberkante ausgegangen. Bei unnachgiebigen Wänden beträgt der Verdichtungserddruck zwischen $e_{vh} = 25 \text{ kN/m}^2$ und $e_{vh} = 40 \text{ kN/m}^2$. Der Verdichtungserddruck wirkt dann bis zum Schnittpunkt mit der Erddruckfigur aus Bodeneigengewicht (siehe Bild 4).

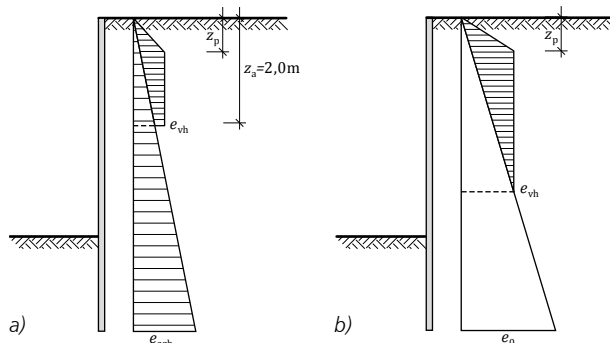


Bild 4. Verdichtungserddruck bei a) Ansatz von aktivem Erddruck und b) Ansatz von Erduhdruck

System

Im Kapitel „System“ des Eingabefensters von S034.de wird zunächst abgefragt, welcher Erddruckansatz gewünscht ist. Folgende Möglichkeiten werden angeboten:

- **belastender Erddruck:** Berechnung des aktiven Erddrucks nach Kap. 6.3, des erhöhten aktiven Erddrucks nach Kap. 7.2 oder des Erduhdrucks nach Kap. 6.4 der DIN 4085
- **Erdwiderstand:** Berechnung des passiven Erddrucks nach DIN 4085, Kap. 6.5.1, Fall b)
- **räumlicher Erdwiderstand:** Berechnung des passiven Erddrucks unter Berücksichtigung der räumlichen Spannungsverhältnisse nach DIN 4085, Kap. 6.5.2, Fall b)

	h_b [m]	γ [kN/m^3]	γ' [kN/m^3]	φ [°]	c_p [kN/m^2]	δ_p [°]
1	1.000	20.0	10.0	30.00	0.0	0.00
2	2.000	18.0	8.0	32.00	0.0	0.00
3	2.000	19.0	9.0	27.50	0.0	0.00

Bild 5. Eingabe des Systems für den Positionstyp „Erdwiderstand“

Der weitere Fragenkatalog ist abhängig von der Auswahl an dieser Stelle. Im weiteren Verlauf wird die Höhe der Belastungsfläche, also die Höhe des stützenden Bauwerks im Erdreich (bei belastendem Erddruck) bzw. die Einbindetiefe des stützenden Bauwerks im Erdreich (bei Erdwiderstand) abgefragt. Außerdem sind weitere Grundlagen für die Berechnung wie die Neigung des stützenden Bauteils, der Geländeverlauf und die Schichten des Baugrundes mit ihren Bodenkenndaten und der Grundwasserstand einzugeben.

Einwirkungen

Wie gewohnt können alle Einwirkungen nach DIN EN 1990 verwendet werden. In der BauStatik wird üblicherweise bereits am Anfang der statischen Berechnung definiert, welche dieser Einwirkungen für das Projekt relevant sind. Dazu steht das BauStatik-Modul S030.de zur Verfügung. Falls keine für das gesamte Projekt gültigen Einwirkungen definiert wurden oder einzelne Einwirkungen nur für die aktuelle Statikposition gelten sollen, kann der Anwender innerhalb der Position zusätzliche oder alle relevanten Einwirkungen auswählen. In diesen Fällen werden alle Lasten als charakteristische Lasten eingegeben. Durch das BauStatik-Modul werden die maßgebenden Überlagerungen berechnet. Daneben besteht die Möglichkeit, direkt mit Lastkombinationen zu rechnen. Zu einer Lastkombination gehörende Lasten sind als Bemessungslasten unter Berücksichtigung der Teilsicherheits- und Kombinationsbeiwerte einzugeben.

Erddruck

Im Kapitel „Erddruck“ wird definiert, zu welchen der zuvor definierten Einwirkungen der Erddruck aus Bodeneigen- gewicht und der Wasserdruck gehören. Hier sind keine weiteren Eingaben erforderlich, wenn im Kapitel „System“ die Berechnung von „Erdwiderstand“ von „räumlichem Erdwiderstand“ ausgewählt wurde. Es erfolgt eine Berechnung des passiven Erddrucks nach DIN 4085, 6.5.1 bzw. 6.5.2 für parallele Wandbewegung nach Tabelle B.3, Fall b) der DIN 4085.

Wurde im Kapitel „System“ die Berechnung von belastendem Erddruck ausgewählt, wird im Kapitel „Erddruck“ vorgegeben, welcher Ansatz dafür zu wählen ist. Zur Auswahl stehen:

- aktiver Erddruck
- erhöhter aktiver Erddruck
- Erdruhedruck

Für erhöhten aktiven Erddruck muss der Faktor μ direkt vorgegeben werden. Empfehlungen dazu gibt die DIN 4085 (siehe dazu auch Tab. 2 und 3 in diesem Artikel). Für den belastenden Erddruck muss die erwartete Verformungs- figur durch flächengleiche Umlagerung der Erddruckfigur berücksichtigt werden (vgl. Tab. 4 dieses Artikels). Hierzu ist im Kapitel „Erddruck“ anzugeben, ob die Lastfigur drei- eck-, trapez- oder rechteckförmig angesetzt werden soll.

Falls das Erdreich hinter dem Stützbauwerk nach dem Her- stellen des Stützbauwerks eingebracht und verdichtet wird, kann angegeben werden, dass der Verdichtungserddruck zu berücksichtigen ist.

Belastungen

Auf der Widerstandsseite können flächige Geländeauflasten bei der Berechnung berücksichtigt werden.

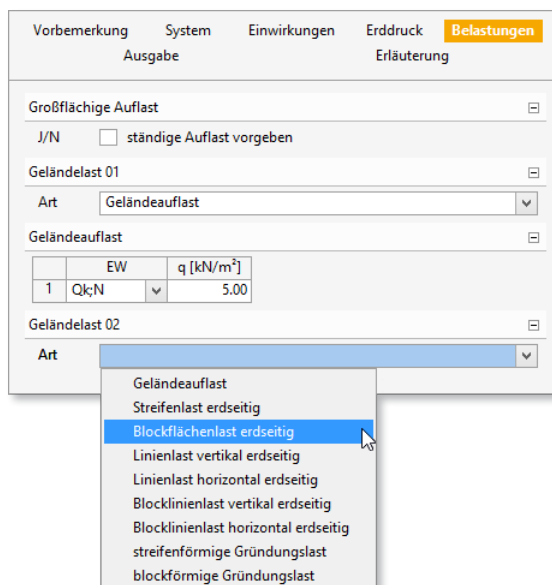


Bild 6. Eingabefenster Belastungen für die Berechnung von belastendem Erddruck

Bei der Ermittlung der belastenden Erddruckfiguren können folgende Lasten berücksichtigt werden:

- Geländeauflasten über die gesamte angrenzende Fläche
- Streifenlasten mit einer Streifenbreite s im Abstand a_h vom Wandkopf und mit unendlicher Länge
- Streifenlasten mit einer Streifenbreite s im Abstand a_h vom Wandkopf und mit unendlicher Länge parallel zur Wand
- Blockflächenlasten mit einer Streifenbreite s im Abstand a_h vom Wandkopf und mit Länge l_e parallel zur Wand
- Linienlasten horizontal oder vertikal im Abstand a_h vom Wandkopf mit unendlicher Länge parallel zur Wand
- Blocklinienlasten horizontal oder vertikal im Abstand a_h vom Wandkopf und mit Länge l_e parallel zur Wand
- streifenförmige Gründungslasten mit einer Streifen- breite s im Abstand a_h und a_v vom Wandkopf mit un- endlicher Länge parallel zur Wand
- blockförmige Gründungslasten mit einer Streifenbreite s im Abstand a_h und a_v vom Wandkopf und mit Länge l_e parallel zur Wand.

Die Geometrie einiger Lasten und deren Auswirkungen auf die Erddruckfigur zeigt Bild 7.

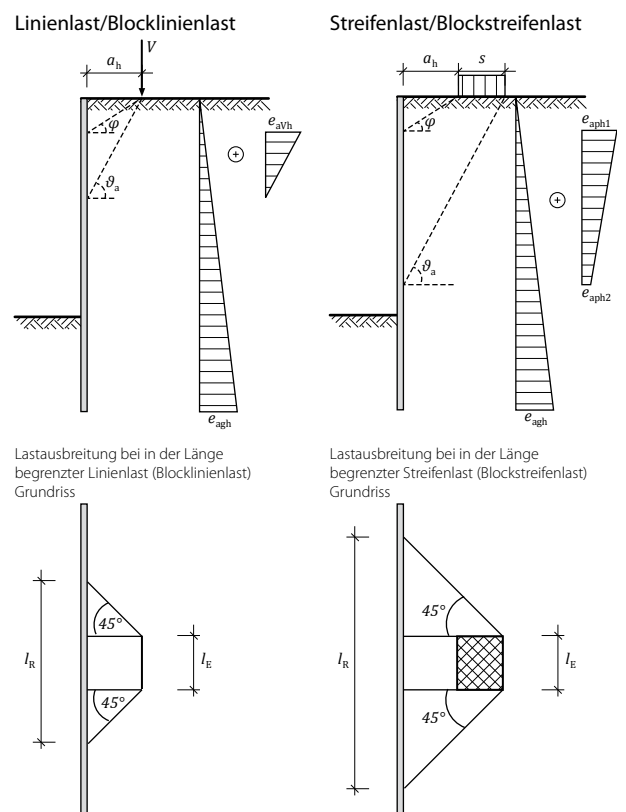


Bild 7. Auswirkungen verschiedener Lasttypen auf die Erddruckfigur

Lastübergabe an andere BauStatik-Positionen

Die Lastordinaten oder die resultierenden Kräfte, die mit dem Modul S034.de ermittelt wurden, können über die Einzelwertübernahme in andere BauStatik-Module über- nommen werden.

Lastübernahme in MicroFe

Sehr komfortabel ist die Lastweiterleitung an MicroFe-Modelle. Hier kann die vollständige Erddruckfigur inklusive der Zugehörigkeiten der Lastanteile zu verschiedenen Einwirkungen eingelesen werden.

Die Schaltfläche „Flächenlast“ in MicroFe öffnet die Positionseigenschaften der neuen Last. Hier wird nur die Lage der Geländeoberkante in Bezug auf das Koordinaten-System des MicroFe-Modells angegeben und die passende Flächenlast ausgewählt. Danach können Flächen selektiert werden, auf die die Erddruckfigur angesetzt werden soll.

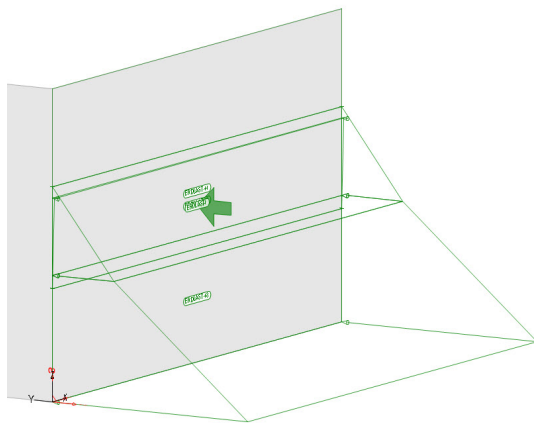


Bild 8. Wand mit Erddruckbelastung in MicroFe-Modell

Ausgabe

Das Modul S034.de ermittelt die gewünschte Erddruckfigur sowie die Lastresultierende und ihren Hebelarm unter Beachtung aller Eingaben. Wie von anderen BauStatik-Modulen gewohnt, wird eine vollständige, übersichtliche und prüffähige Ausgabe der Eingaben und Ergebnisse zur Verfügung gestellt. Der Anwender kann den Umfang der Ausgabe dabei in vielerlei Hinsicht steuern.

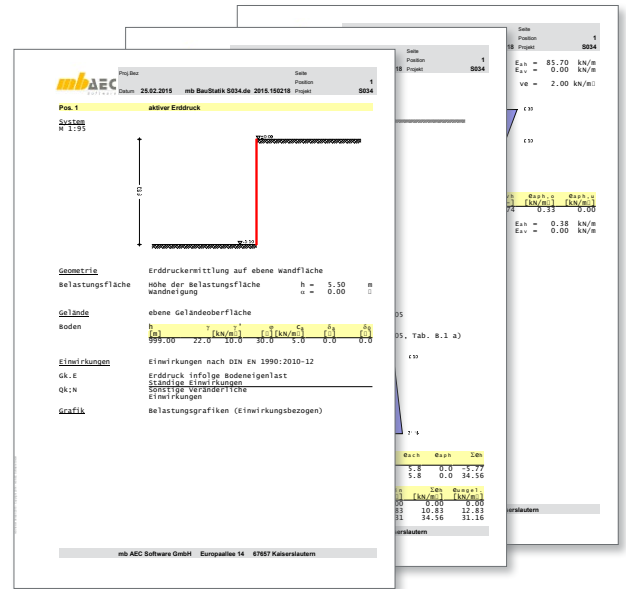


Bild 9. Beispiel für eine Ausgabe

Zusammenfassung

Mit dem BauStatik-Modul steht ein leistungsfähiges Modul zur Ermittlung von Erddruckfiguren zur Verfügung.

Die Berechnung kann inklusive der zugehörigen erläuterten Skizzen in jede statische Berechnung integriert werden. Bei der weiteren statischen Berechnung stehen die Ergebnisse zur Übernahme in MicroFe-Modelle oder andere BauStatik-Positionen zur Verfügung.

Das komplexe Thema der Erddruckermittlungen ist damit für den Anwender leicht zu handhaben.

Dipl.-Ing. Katrin Büscher
 mb-news@mbaec.de
 mb AEC Software GmbH

Literatur

- [1] DIN 4085:2011-05, Baugrund - Berechnung des Erddrucks
- [2] DIN 4085:2011-12, Baugrund - Berechnung des Erddrucks - Beiblatt 1: Berechnungsbeispiele

! Aktuelle Angebote

S034.de Erddruckermittlung – EC 7, DIN EN 1997-1:2009-09 **190,- EUR**

Leistungsbeschreibung siehe nebenstehenden Fachartikel

BauStatik 5er-Paket **890,- EUR**

bestehend aus:
5 weiteren BauStatik-Modulen deutscher Norm nach freier Wahl
 (ausgenommen: S012, S018, S030, S928, S261.de, S410.de, S411.de, S414.de)

Es gelten unsere Allgemeinen Geschäftsbedingungen. Änderungen und Irrtümer vorbehalten. Alle Preise zzgl. Versandkosten und MwSt. – Hardlock für Einzelplatzlizenz je Arbeitsplatz erforderlich (95,- EUR). Folgekosten-/Netzwerkbedingungen auf Anfrage. – Stand: Juni 2015

Unterstützte Betriebssysteme:
 Windows Vista, SP2 (32/64) / Windows 7 (32/64) / Windows 8 (32/64) / Windows 8.1 (32/64)

Preisliste www.mbaec.de